



Putzmeister

# BSA2110 HP D

## プツマイスター

### 定置式ステーションリーポンプ



## 日本建築仕様に最適 200m超の縦管圧送実績

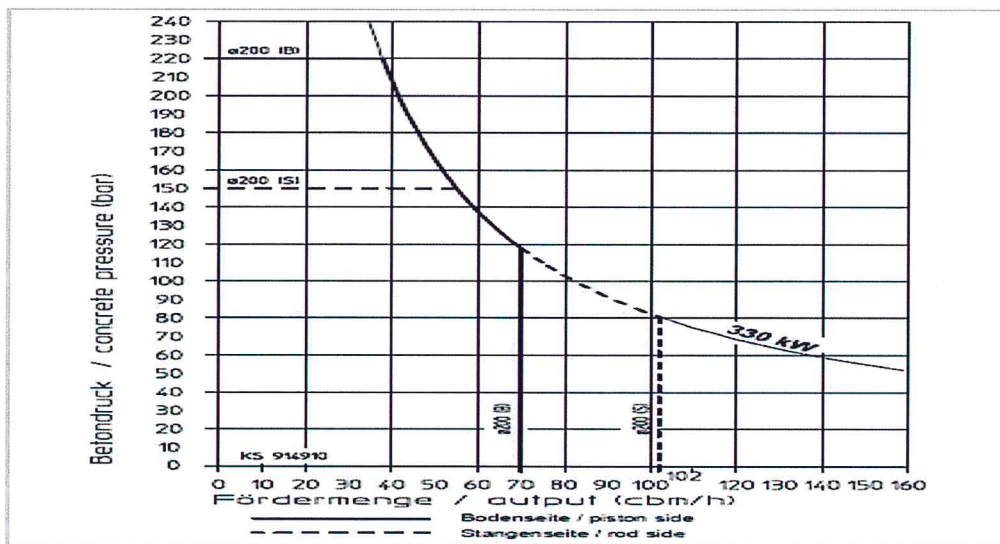


- ◆ 高圧時:最大吐出圧 22 Mpa 最大吐出量 70m<sup>3</sup>/h
- ◆ 低圧時:最大吐出圧 15 Mpa 最大吐出量 102m<sup>3</sup>/h
- ◆ 生産性向上設備投資促進税制対象機種です。

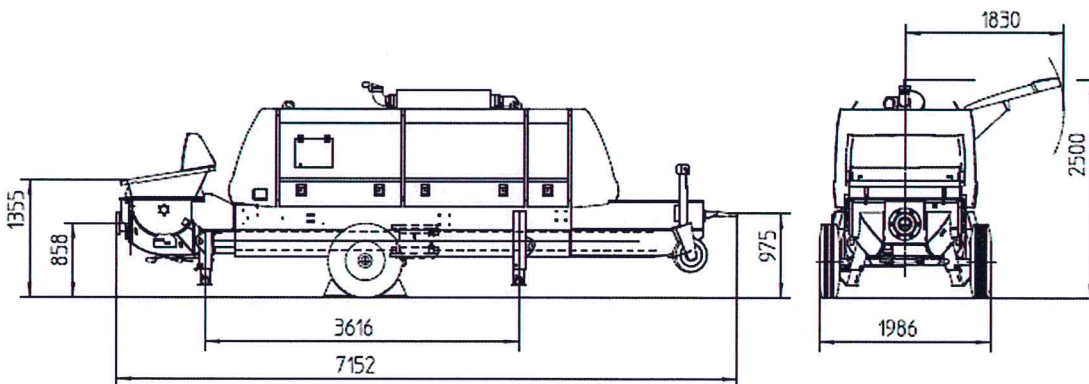
## ■ 仕様諸元

| 形式      | 102177.000        |       |    |
|---------|-------------------|-------|----|
| 理論最大吐出量 | m <sup>3</sup> /h | 102   | 70 |
| 理論最大吐出圧 | Mpa               | 15    | 22 |
| シリンダー径  | mm                | 200   |    |
| ストローク長  | mm                | 2100  |    |
| シリンダー数  | pcs               | 2     |    |
| ストローク数  | cyc/min           | 26    | 18 |
| 吐出口口径   | mm                | ZX125 |    |
| エンジン出力  | kw                | 330   |    |
| ポッパ容量   | L                 | 600   |    |
| 燃料容量    | L                 | 230   |    |
| マシン総重量  | kg                | 8600  |    |

## ■ ポンプ能力線図



## ■ 外略図



本カタログ掲載内容は、改良等のため予告なく変更することがあります。

プツマイスタージャパン株式会社

**PM** Putzmeister  
Japan