



# スクイーズクリーン®

PH50B-17



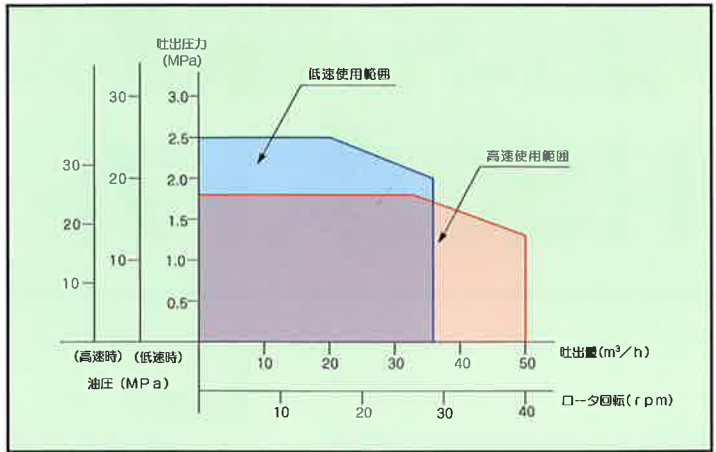
写真にはオプション仕様を含みます。  
写真撮影用特別色や合成処理があります。



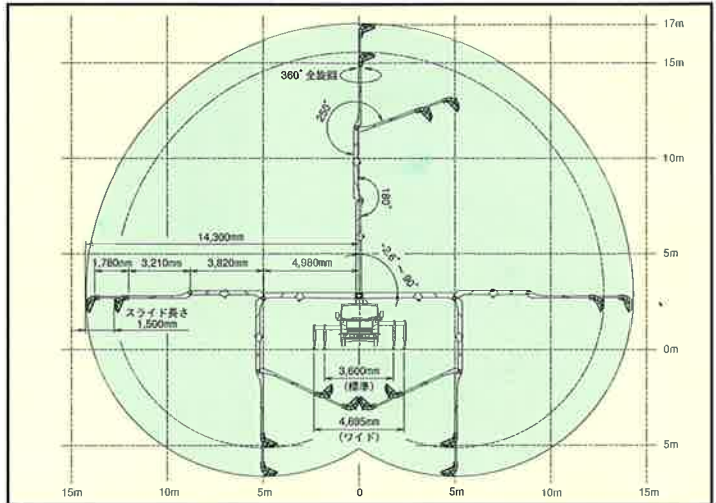
## ■主要諸元

形 式		極東 PH50B-17	
ポンプ	方 式	真空スクイズ式	
	最大吐出量	50m <sup>3</sup> /h (高速)	36m <sup>3</sup> /h (低速)
	最大吐出圧力	1.8MPa	2.5MPa
	最大骨材寸法	25mm	
	ホッパ容積	0.28m <sup>3</sup>	
	ホッパ地上高	約1,050mm	
	ポンピングチューブ径	4.5B	
ブーム	形 式	3段屈折式+先端伸縮式	
	最大地上高さ	17m	
	最大長さ	14.3m	
	操作方法	電磁油圧式	
	コンクリート配管径	100A	
アウトリガ	旋 回 角 度	360° 全旋回	
	形 式	手動引出し・ジャッキ油圧式	
	張り出しスパン	フロント	標準 3,600mm (アウトリガ最外端3,790mm) ワイド 4,695mm (アウトリガ最外端4,885mm)
アウトリガ	リヤ	フロント	70kN
	ジャッキ反力	リヤ	60kN
水 タ ン ク 容 量		350L	
配管洗浄	形 式	水洗	
	方 法	ポンプ本体兼用	
	能 力	吐出量	50m <sup>3</sup> /h (高速) 36m <sup>3</sup> /h (低速)
車体洗浄	形 式	水洗	
	方 法	小型電水ポンプ	
	能 力	吐出量	90L/min
架 装	シ ャ シ	3.5t車級	
	寸 法	車 両 全 長	約6,740mm
車 両	車 両 全 幅	約2,060mm	
	車 両 全 高	約2,790mm	
	総 重 量	約7,200kg	

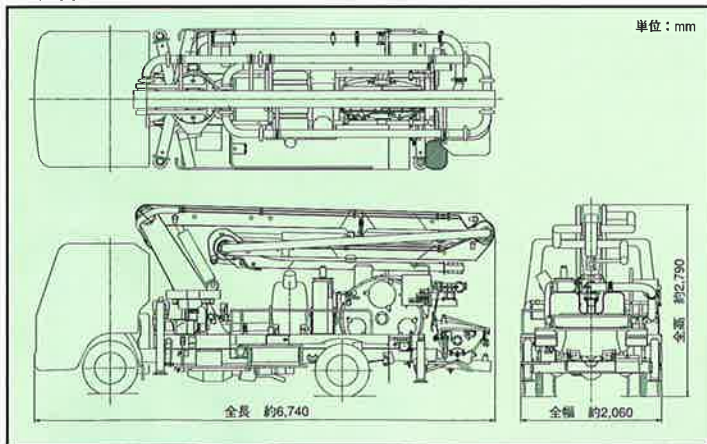
## ■圧送性能



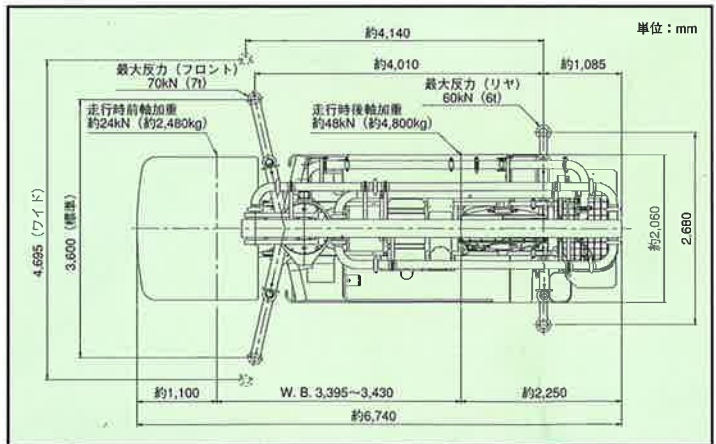
## ■ブーム作業範囲図



## ■外観図



## ■アウトリガ反力・設置寸法・走行寸法



インターネットホームページもご利用いただけます。http://www.kyokuto.com/

# 極東開発工業株式会社

CP(コンクリートポンプ)営業部  
TEL (03) 5737-2272

本 社 西宮市甲子園口6-1-45 〒663-8545 TEL (0798) 66-1000  
東京本部 東京都大田区羽田旭町1-1 〒144-0042 TEL (03) 5737-2271

北海道支店 TEL(011)251-5701  
帯広営業所 TEL(0155)21-4373  
旭川営業所 TEL(0166)27-1335  
東北支店 TEL(022)236-6692  
仙台営業所 TEL(022)236-6692  
盛岡営業所 TEL(019)625-5590  
青森営業所 TEL(017)722-0745  
福島営業所 TEL(024)934-0663  
首都圏支店 TEL(03)5737-2275  
東京営業所 TEL(03)5737-2275  
神奈川営業所 TEL(046)263-7000  
千葉営業所 TEL(043)234-3721  
茨城営業所 TEL(029)227-5162

北関東支店 TEL(048)668-7712  
高崎営業所 TEL(027)362-6485  
新潟営業所 TEL(025)244-9161  
甲信営業所 TEL(0263)35-0073  
中部支店 TEL(0568)71-2231  
名古屋営業所 TEL(0568)71-2231  
静岡営業所 TEL(054)267-4100  
北陸営業所 TEL(076)263-6691  
富山営業所 TEL(076)443-6177  
三重営業所 TEL(059)384-3117  
関西支店 TEL(0798)66-1011  
大阪営業所 TEL(0798)66-1011  
兵庫営業所 TEL(0798)66-1011

京都営業所 TEL(075)662-1077  
中国支店 TEL(082)232-8358  
岡山営業所 TEL(086)232-7781  
山陰営業所 TEL(0852)53-0600  
四国営業所 TEL(087)882-7640  
松山営業所 TEL(089)913-8860  
九州支店 TEL(092)471-1001  
福岡営業所 TEL(092)471-1001  
熊本営業所 TEL(096)387-7255  
南九州営業所 TEL(099)253-5768  
沖縄営業所 TEL(098)879-6611

- コンクリートポンプを操作するためには、運転に関する特別教育が必要です。
- 年1回特定自主検査を行う必要があります。
- 定期自主検査(毎日)(毎月)を行う必要があります。
- 道路を走行する場合は、車両検査に合格した状態で運行してください。

- 本カタログ掲載の内容は、改良のため予告なく変更することがあります。
- 掲載の写真にはオプション仕様を装備している場合があります。
- 製品カラーは撮影条件及び印刷インキの都合上、実際の色とは多少異なって見える場合があります。
- ご使用にあたっては、添付の取扱説明書をよくお読みの上、ご使用ください。
- 社名・商品名・ロゴ等は各社の商標、または登録商標です。
- このカタログは、2011年10月印刷のものです。