


KYOKUTO

ピストンクリーン®

PY115A-26C

最大吐出量 (98仕様時)
115 m³/h

最大吐出圧力 (88仕様時)
7.9 MPa



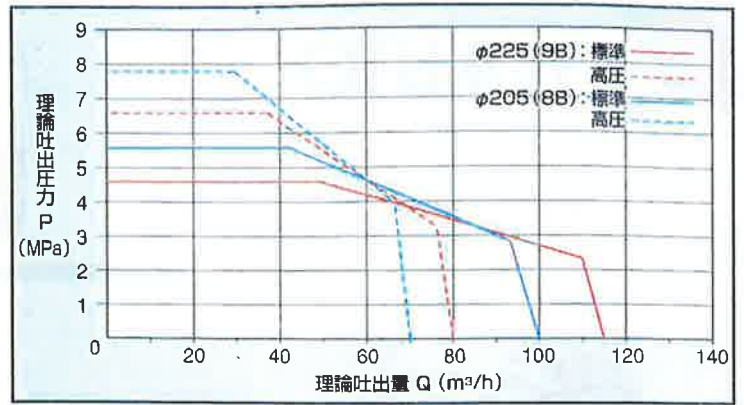
写真にはオプション仕様を含みます。
 写真撮影用特別色や合成処理があります。

■ 主要諸元

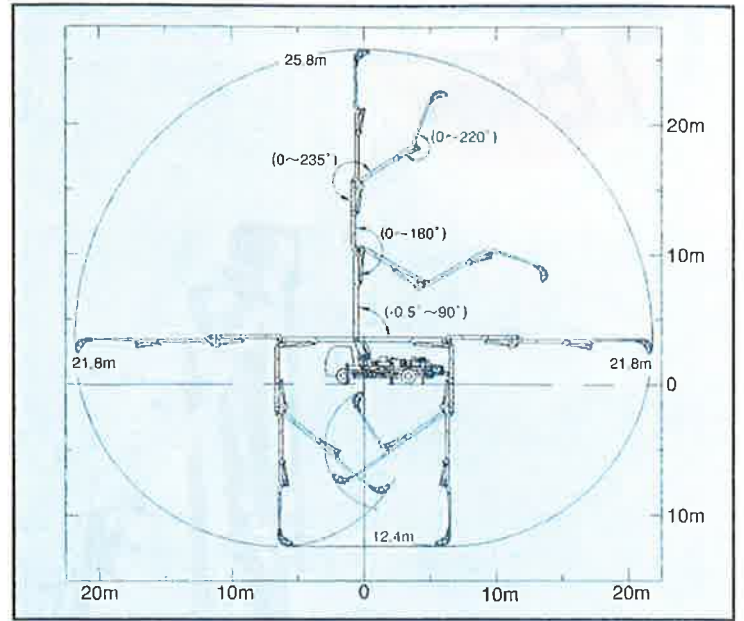
形 式		PY115A-26C	
仕 様		8B仕様	9B仕様
性 能	最大吐出量 (吐出量×吐出圧力)	標準圧送 100m³/h×5.6MPa	115m³/h×4.6MPa
	高圧圧送	70m³/h×7.8MPa	80m³/h×6.6MPa
能	残コン排出方式	水洗	
	最大骨材寸法	40mm	
ポンプ	コンクリートシリンダ数	2	
	シリンダ径×ストローク	φ205×1,650mm	φ225×1,650mm
本体	ホッパ 容 積	0.5m³	
	地上高	約1,250mm	
水	水タンク容 積	400L	
	形 式	複動ピストン式	
ポンプ	配管洗浄時 最大吐出量	25m³/h	
	最大吐出圧力	4.9MPa	
ポンプ	車体洗浄時 最大吐出量	40L/min	
	最大吐出圧力	4.9MPa	
ブーム	ブーム形式	全油圧4段屈折式	
	最大長さ	21.8m	
操	最大地上高	25.8m	
	旋 回 角 度	360°全旋回	
作	操 作 方 式	電磁油圧式(手動・リモコン両用)	
	コンクリート輸送管径	125A	
ム	形 式	手動引出し、ジャッキ油圧式	
	アウトリガ	形式	形式
そ	架 装 シ ャ シ	GVW16t級 (積載8t車級)	
	車 両 全 長	約9,800mm	
の	車 両 全 幅	約2,490mm	
	車 両 全 高	約3,500mm	
他	車 両 重 量 乗 員	3名	
	車 両 総 重 量	約16,765kg	

※ 架装シャシにより異なります。

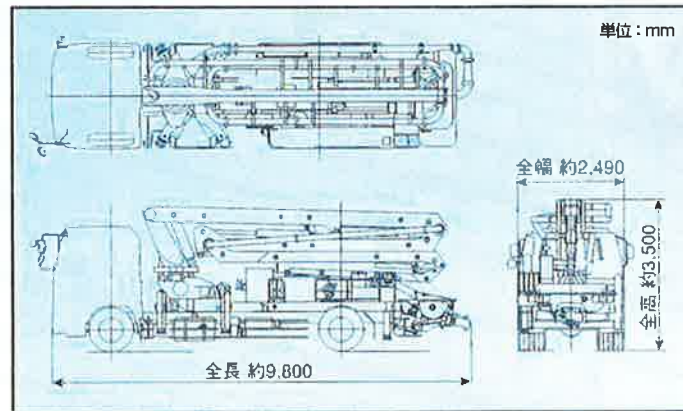
■ 圧送性能



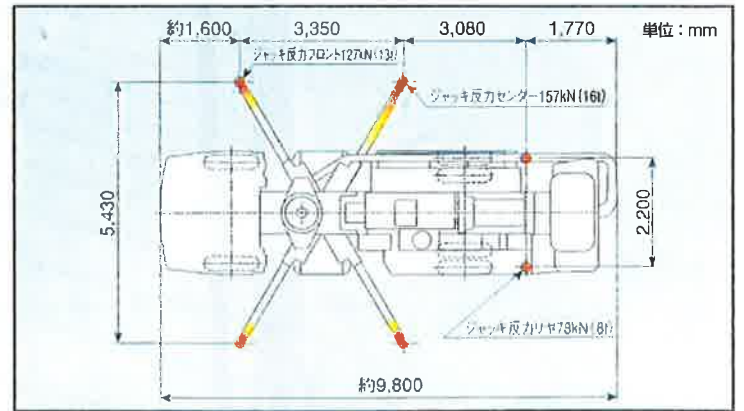
■ ブーム作業範囲図



■ 外観図



■ 設置寸法



インターネットホームページもご利用いただけます。 <http://www.kyokuto.com/>

極東開発工業株式会社 CP(コンクリートポンプ)営業部
TEL(03)5781-9822

本社 西宮市甲子園口6-1-45 〒663-8545 TEL(0798)66-1000
東京本部 東京都品川区東品川3-15-10 〒140-0002 TEL(03)5781-9821

北海道支店 TEL(011)251-5701
帯広営業所 TEL(0155)21-4373
旭川営業所 TEL(0166)27-1335
東北支店 TEL(022)236-6692
仙台営業所 TEL(022)236-6692
盛岡営業所 TEL(019)625-5590
青森営業所 TEL(017)722-0745
福島営業所 TEL(024)934-0663
首都圏支店 TEL(03)5737-2275
東京営業所 TEL(03)5737-2275
神奈川営業所 TEL(046)263-7000
千葉営業所 TEL(043)234-3721
茨城営業所 TEL(029)227-5162

北関東支店 TEL(048)668-7712
埼玉営業所 TEL(048)668-7712
高崎営業所 TEL(027)362-6485
新潟営業所 TEL(025)244-9161
甲信営業所 TEL(0263)35-0073
中部支店 TEL(0568)71-2231
名古屋営業所 TEL(0568)71-2231
静岡営業所 TEL(054)267-4100
北陸営業所 TEL(076)263-6691
富山営業所 TEL(076)443-6177
三重営業所 TEL(059)384-3117
関西支店 TEL(0798)66-1011
大阪営業所 TEL(0798)66-1011

兵庫営業所 TEL(0798)66-1011
京都営業所 TEL(075)662-1077
中国支店 TEL(082)232-8358
岡山営業所 TEL(086)232-7781
山陰営業所 TEL(0852)53-0600
四国営業所 TEL(087)882-7640
松山営業所 TEL(089)913-8860
九州支店 TEL(092)471-1001
福岡営業所 TEL(092)471-1001
熊本営業所 TEL(096)387-7255
南九州営業所 TEL(099)253-5768
沖縄営業所 TEL(098)879-6617

- コンクリートポンプを操作するためには、運転に関する特別教育が必要です。
- 年1回特定自主検査を行うことが必要です。
- 定期自主検査(毎日)(毎月)を行うことが必要です。
- 道路を走行する場合は、車両検査に合格した状態で運行してください。

- 本カタログ掲載の内容は、改良のため予告なく変更することがあります。
- 掲載の写真にはオプション仕様を装備している場合があります。
- 製品カラーは撮影条件及び印刷インキの都合上、実際の色とは多少異なって見える場合があります。
- ご使用にあたっては、添付の取扱説明書をよくお読みのうえ、ご使用ください。
- 社名・商品名・ロゴ等は各社の商標、または登録商標です。
- このカタログは、2012年4月印刷のものです。