

Truck-mounted concrete pump  
**BSF20.07H**

**PM**  
Putzmeister

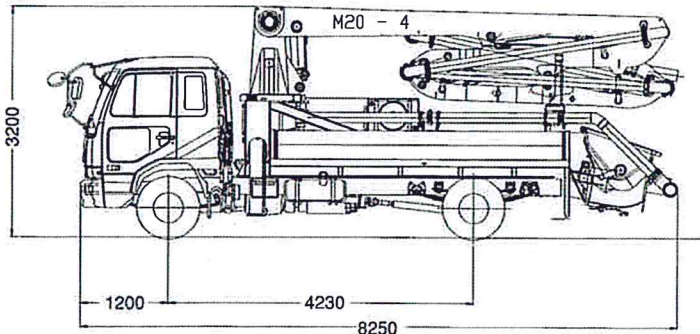


## ■ 主な仕様

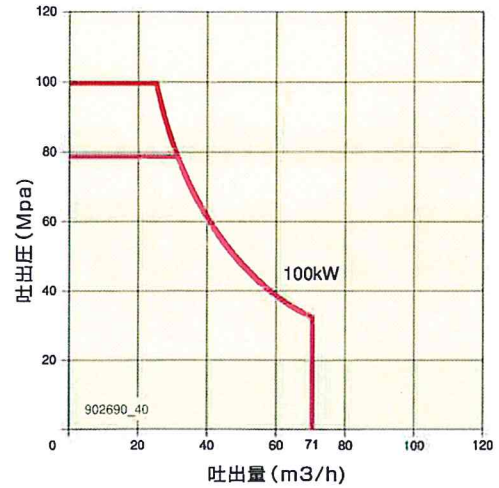
コンクリートポンプ	型式	BSF20.07.H
	理論最大吐出量	71m <sup>3</sup> /h
	理論最大吐出圧	10Mpa (ブーム8.5Mpa)
	コンクリートシリンダー径	φ200
	ストローク長	1400mm
	コンクリートシリンダー数	2
	コンクリートシリンダー容積	44L
	吐出口径	175A
	ホッパー	0.5m <sup>3</sup> スクリーンを上げるとポンプ停止
	非常停止ボタン	シャーシ両サイドとホッパーに設置
洗浄用水ポンプ	160L×2.1Mpa	

ブーム	ブーム型式	全油圧4段屈折式		
	最大垂直リーチ	19.5m		
	最大水平リーチ	16.1m		
	最大下方リーチ	11.1m		
	作業角度・長さ	ブーム1	0~96°	5.5m
		ブーム2	0~188°	3.6m
		ブーム3	0~260°	3.6m
		ブーム4	0~246°	3.6m
	拡張必要高さ	3.9m		
	旋回角度	365°		
操作方法	手動・無線・有線 (25m)			
コンクリート輸送管径	125A			
先端ホース径	125A×3m			
アウトリガー操作方式	前	手動引出し・垂直油圧	3.6m	
	後	固定油圧式	2.5m	

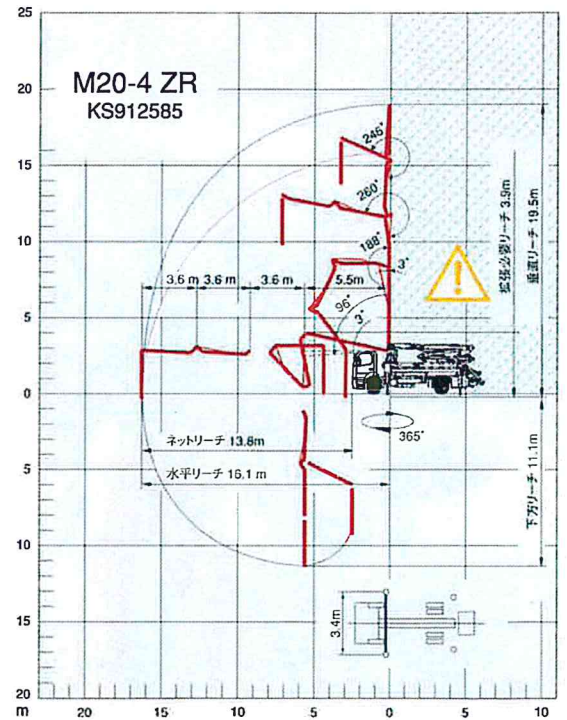
トラックシャーシ	型式	日産PK-PK37AFZH GVW15.5t	
	最大馬力	240HP/2700rpm	
	エンジン型式	JO8E	
	車両全長	8250mm	
	車両全幅	2340mm	
	車両全高	3200mm	
	燃料タンク容量	200L	



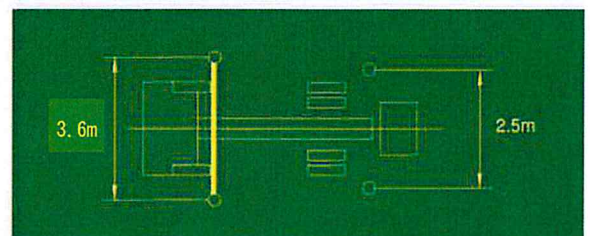
## ■ ポンプ能力線図



## ■ ブーム作業範囲図



## ■ 省スペースアウトリガー



プツマイスタージャパン株式会社  
Putzmeister